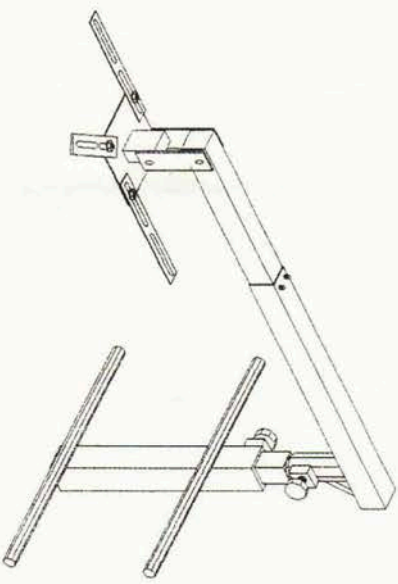
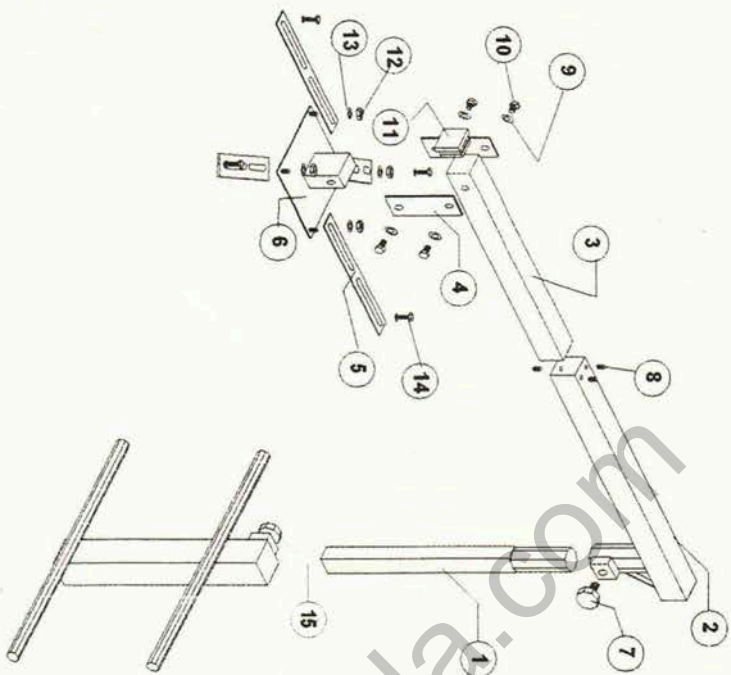


DRŽIAK PROJEKORA RW-100



UPOZORNENIE!
Po inštalácii držiaka na vertikálnej tyči, je nevyhnutné dokrútiť bezpečnostnú skrutku, ktorá zabezpečuje točenie s ramenom počas premiestnenia projektoru ako aj výškovej ištacej skrutky. Nedodržanie vyššie uvedených poznámok môže spôsobiť nehodu alebo poškodenie zariadenia.

SADA PRVKOV

- | | |
|------------------------------|------|
| 1 - Vertikálna tyč | 1 ks |
| 2 - Rameno | 1 ks |
| 3 - Teleskopické rameno | 1 ks |
| 4 - Spoj | 2 ks |
| 5 - Rám "pavúk" | 4 ks |
| 6 - Pavúk | 1 ks |
| 7 - Ištiaca skrutka | 1 ks |
| 8 - Skrutka M6x12 | 3 ks |
| 9 - Podložka fi 8 | 4 ks |
| 10 - Skrutka M8x20 | 4 ks |
| 11 - Zásťčka z laku 40 x 40 | 1 ks |
| 12 - Matice | 4 ks |
| 13 - Podložka fi 8 | 4 ks |
| 14 - Skrutka s podložkou | 4 ks |
| 15 - Ištiaca výšková skrutka | 1 ks |