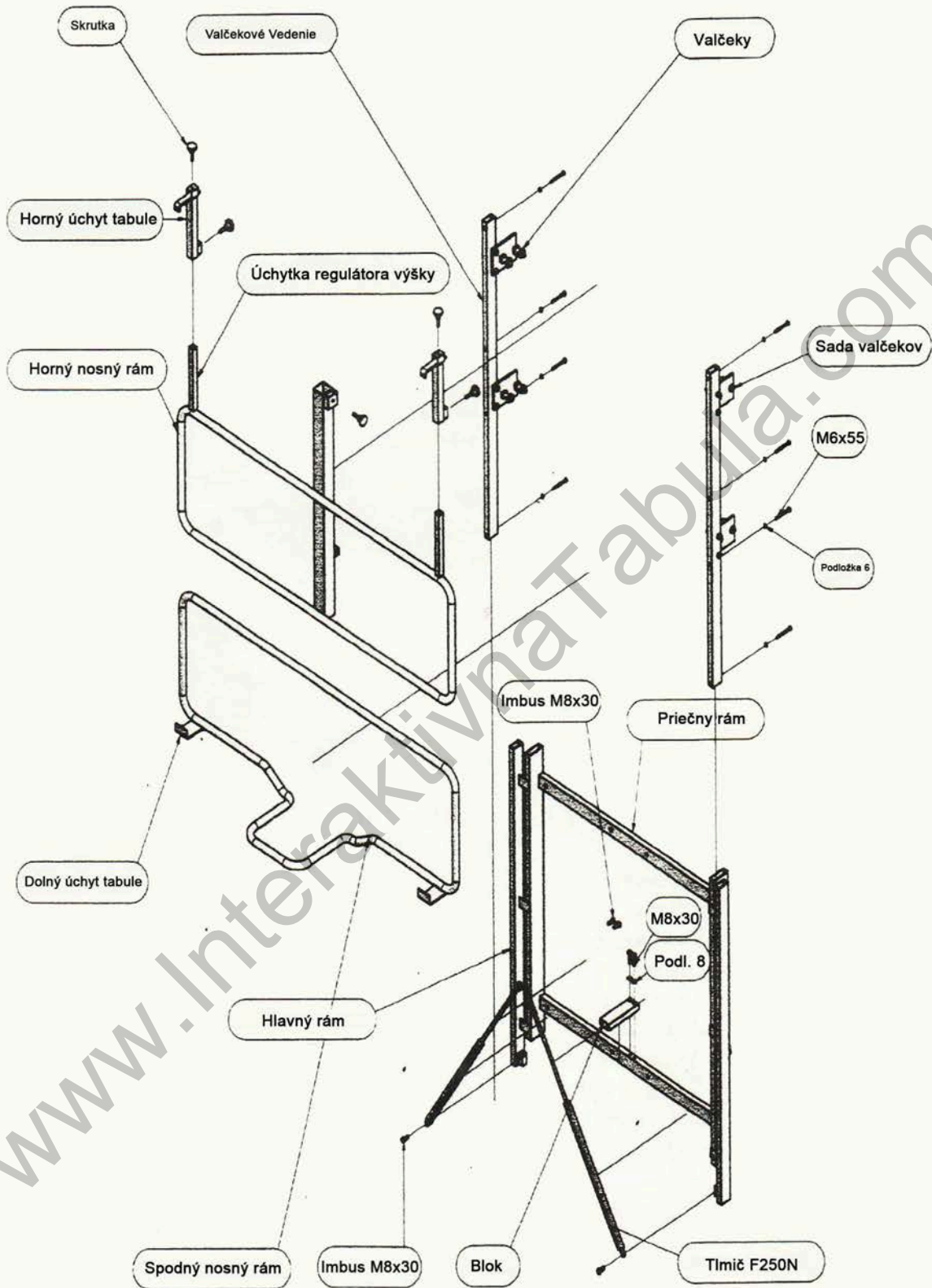


Montážny návod - Držiak na tabuľu



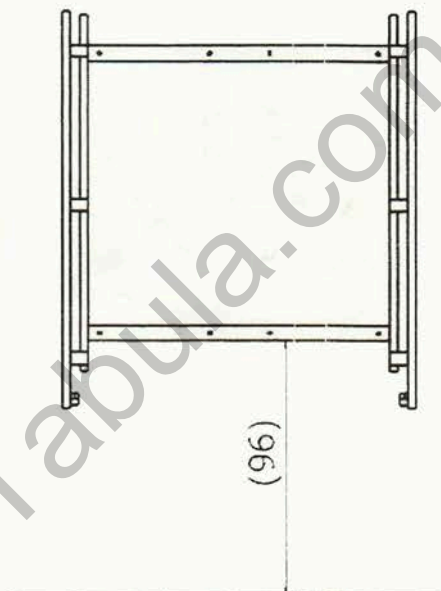
1. MONTÁŽ RÁMU

Predtým než hlavný rám namontujete na stenu alebo na mobilnú konštrukciu, uistite sa, že je zložený tak, ako je zobrazený na obrázkoch 1, 2 a 3.

Hlavný rám sa na stenu pripevňuje pomocou hmoždínok o priemere aspoň 8mm a vrúťov minimálne s dĺžkou 100mm.

a, Ak hlavný rám budete montovať na stenu, umiestnite ho tak, aby spodná lišta rámu bola vo výške aspon 96 cm od zeme (viď obrázok). Rám pripevnite na stenu pomocou štyroch otvorov na okraji rámu.

b, Pri inštalácii rámu na mobilnú konštrukciu s kolieskami, rám vsuňte do mobilnej konštrukcie.



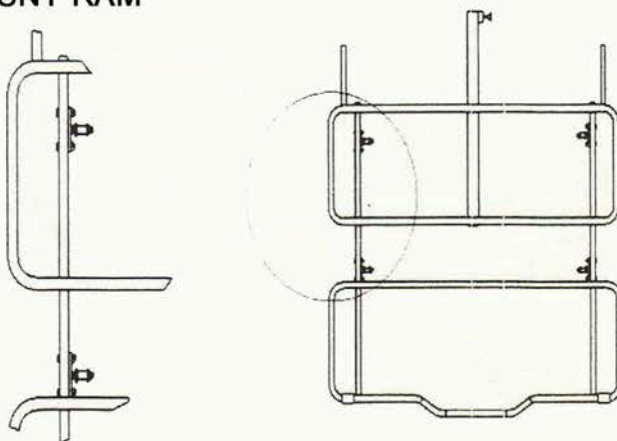
Obr. 1 Montáž hlavného rámu

2. NOSNÝ RÁM

UPOZORNENIE!

Mobilný stojan sa bude umiestňovať pomedzi koľajničky do vnútra celej tejto zmontovanej konštrukcie.

Horný nosný rám a spodný nosný rám prichyťte na koľajničky pomocou skrutiek M6x55 tak, ako je zobrazené na obrázku 2.

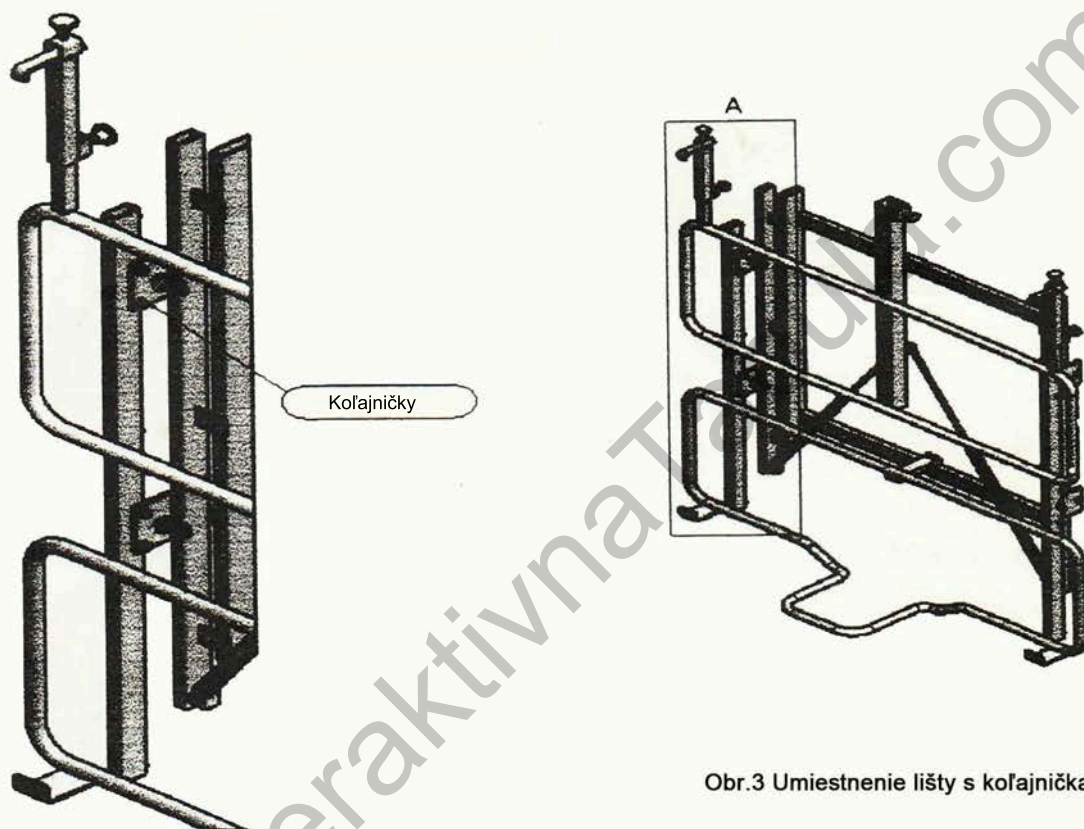


Obr. 2 Montáž nosného rámu

3. MONTÁŽ NOSNÉHO RÁMU NA HLAVNÝ RÁM

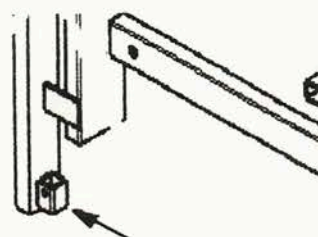
Na spojenie lišty s koľajničkami a nosného rámu dohromady použite imbusové skrutky M8x30. Následne vložte nosný rám medzi koľajničky hlavného rámu (viď obr. 3).

Počet tlmičov je prispôsobiteľný (držiak je univerzálny pre všetky typy tabúl) a závislý od váhy tabule. Pre plynulý pohyb namontujte toľko tlmičov, aby tabuľa zostala v rovnovážnej polohe.

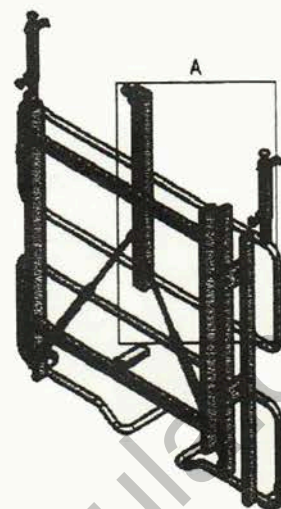
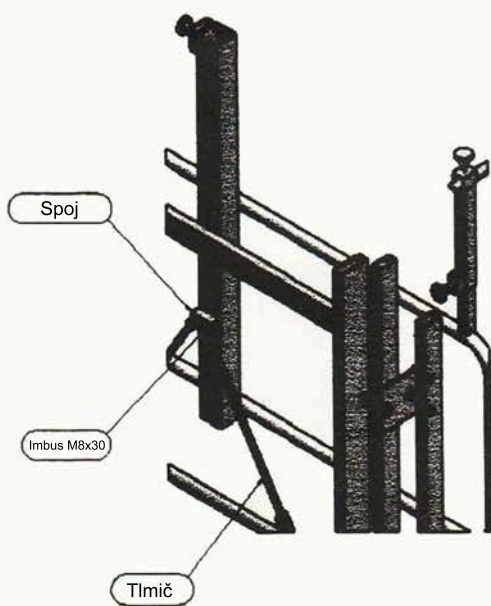


Obr.3 Umiestnenie lišty s koľajničkami

Pomocou vopred pripravených imbusových skrutiek zaskrutkujte tlmiče v otvoroch na spodnej časti lišty s koľajničkami a spoji (viď obr. 4) tak, aby cylinder (hrubšia časť) tlmičov smerovali smerom dole.



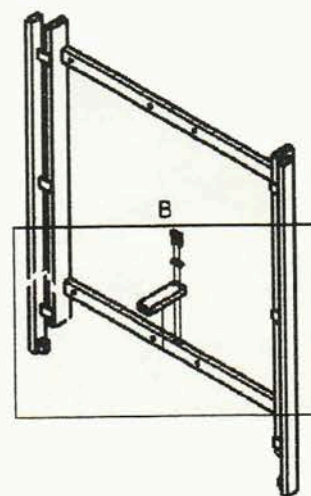
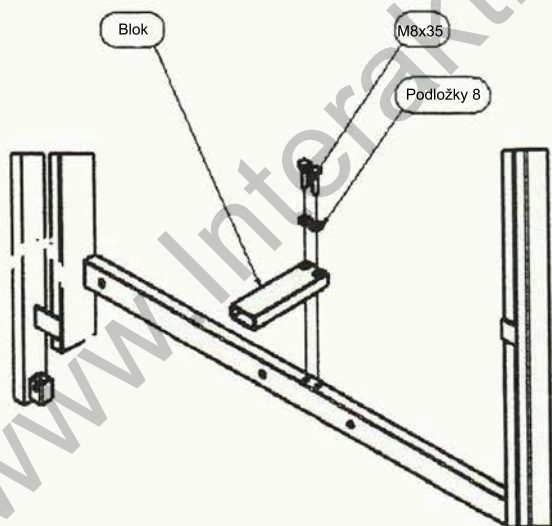
Obr. 3a Montáž tlmičov v spodnej časti



Obr. 4 Montáž tlmičov

4. MONTÁŽ BLOKU

Pomocou skrutiek M8x35 namontujte blok na hlavný rám (obr. 5)



Obr. 5 Montáž bloku

5. MONTÁŽ TABULE

Tabuľu uložte v spodnej časti na dolný úchyt a v hornej časti nastavte jej výšku pomocou regulátorov a skrutkami zabezpečte jej stabilitu.

