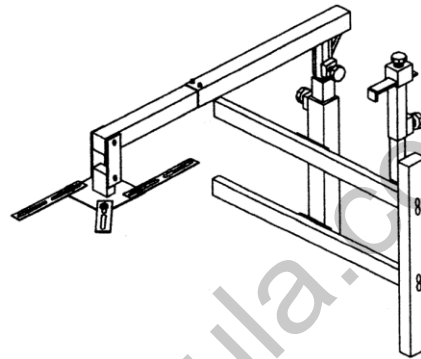
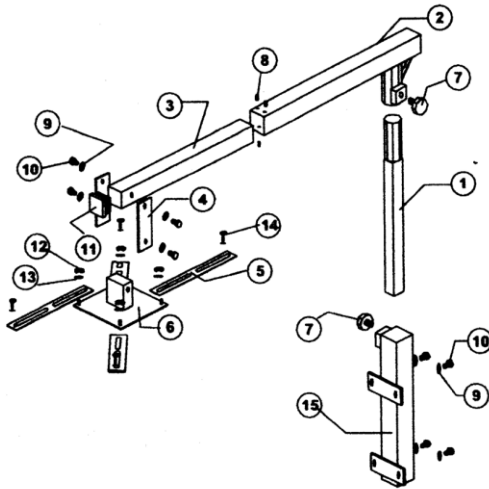


DRŽIAK PROJEKORA NASTAVITEĽNÝ W-100

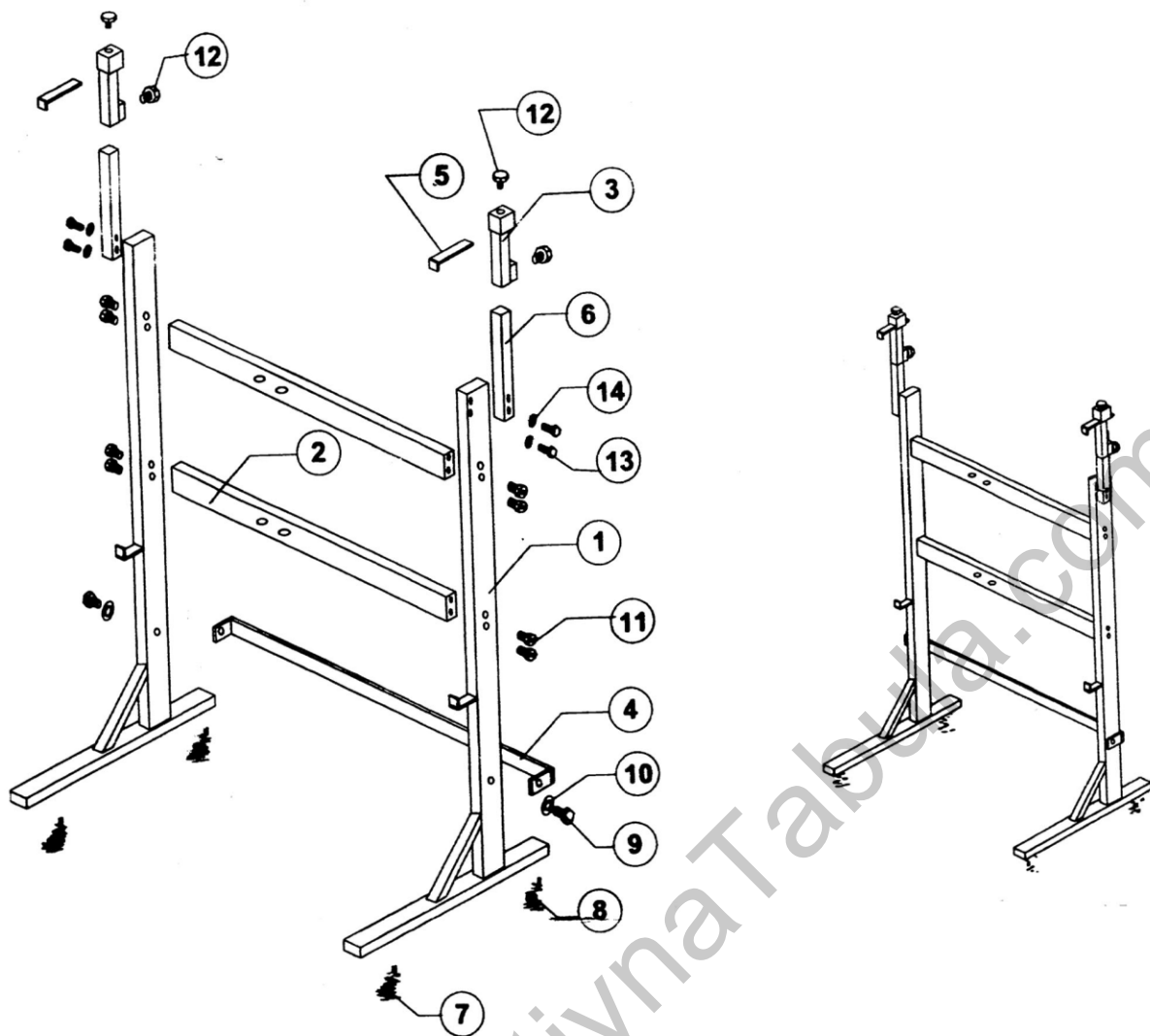


UPOZORNENIE!

Po inštalácii držiaka na vertikálnej tyči, je nevyhnutné dokrútiť bezpečnostnú skrutku, ktorá zabezpečuje točenie s ramenom počas premiestnenia projektora ako aj výškovej istiacej skrutky. Nedodržanie vyššie uvedených poznámok môže spôsobiť nehodu alebo poškodenie zariadenia.

SADA PRVKOV

1 - Vertikálna tyč	1 ks
2 - Rameno	1 ks
3 - Teleskopické rameno	1 ks
4 - Spoj	2 ks
5 - Rám "pavúk"	4 ks
6 - Pavúk	1 ks
7 - Istiaca výšková skrutka	2 ks
8 - Skrutka M6x12	3 ks
9 - Podložka fí 8	8 ks
10 - Skrutka M8x20	8 ks
11 - Zástrčka z laku 40 x 40	1 ks
12 - Matice	4 ks
13 - Podložka fí 8	4 ks
14 - Skrutka s podložkou	4 ks
15 - Zvislá vodiaca rúra	1 ks



SADA PRVKOV

1 - Noha	2 KS
2 - Priečka	2 KS
3 - Regulátor výšky	2 KS
4 - Spodná priečka	1 KS
5 - Spevňovacia úchytka tabule	2 KS
6 - Vodiaca lišta	2 KS
7 - Koliesko s brzdou	2 KS
8 - Koliesko bez brzdy	2 KS
9 - Skrutka M 8 x 20	2 KS
10 - Podložka fi 8	2 KS
11 - Imbusová skrutka fi 8	8 KS
12 - Istiaca skurtka	4 KS
13 - Skrutka M 6 x 35	4 KS
14 - Podložka fi 6	4 KS

